

Общество с ограниченной ответственностью  
«Краснокамский ремонтно-механический завод»

## ПОГРУЗЧИК В СБОРЕ

### КАТАЛОГ ЗАПАСНЫХ ЧАСТЕЙ

ФП-08КЗЧ

Версия 1.1



Пермь 2016

## Содержание

Погрузчик в сборе .....	3
Рама погрузчика в сборе.....	4
Элементы гидравлики.....	6
Подключение 3-ей линии гидравлики.....	8
Подключение магистралей подъема и наклона.....	9
Захват.....	10
Домкрат (правый, левый) .....	11
Ручка.....	12
Вставка размерная – талреп .....	13
Алфавитный указатель .....	14

## Погрузчик в сборе

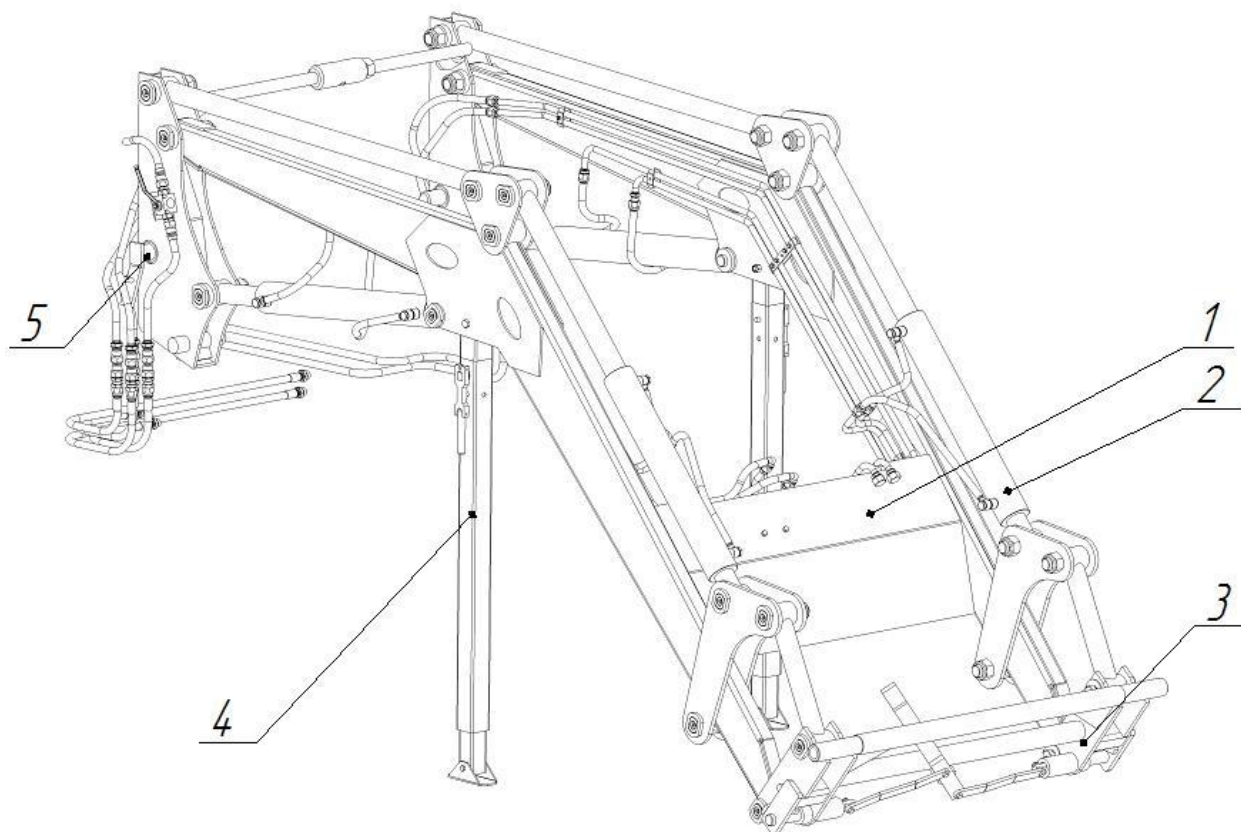


Рисунок 1. Погрузчик в сборе

Таблица 1. Погрузчик

Поз.	Заводской шифр	Наименование	Количество
1		Рама погрузчика в сборе	1
2		Элементы гидравлики	1
3	ФП-08.02.000А	Захват	1
4	ФП-08.10 (-01)	Домкрат правый (левый)	2
5	ФП-08.04	Палец несущий	2

Рама погрузчика в сборе

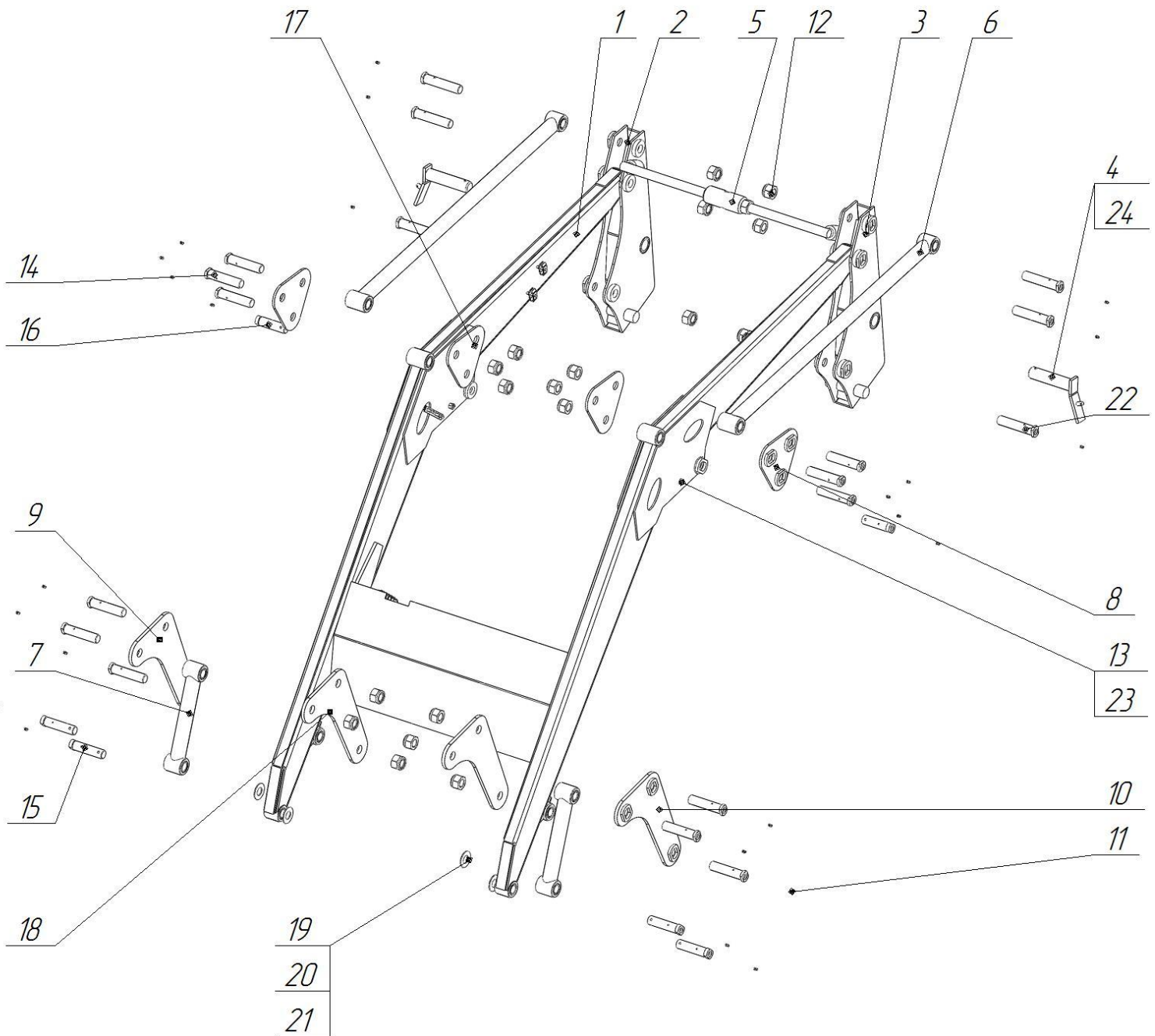


Рисунок 2. Рама погрузчика в сборе

Таблица2. Рама погрузчика в сборе

Поз.	Заводской шифр	Наименование	Количество
1.	ФП-08.01.00.000 А	Рама	1
2.	ФП-08.03.000 А	Стойка несущая (правая)	1
3.	ФП-08.03.000 А - 01	Стойка несущая (левая)	1
4.	ФП-08.04	Палец несущий	2
5.	ФП-09.05.000	Вставка размерная - талреп	1
6.	ФП-08.06	Тяга длинная	2
7.	ФП-08.07	Тяга короткая	2
8.	ФП-08.09.000 А	Рычаг треугольный	2
9.	ФП-08.13.000 А	Рычаг длинный с накладками (правый)	1
10.	ФП-08.13.000 А – 01	Рычаг длинный с накладками (левый)	1
11.		Масленка 1.1 Ц6 ГОСТ 19853-74	24
12.		Гайка М30 DIN 985 (с нейлоном)	18
13.		Гайка М12 DIN 985 (с нейлоном)	2
14.	ФП-08.001	Палец резьбовой	12
15.	ФП-08.002	Палец под шплинт длинный	4
16.	ФП-08.003	Палец под шплинт укороченный	2
17.	ФП-08.09.001 А	Рычаг треугольный	2
18.	ФП-08.13.001 А	Рычаг длинный	2
19.	ФП-08.018	Шайба	4
20.	ФП-08.018 – 01	Шайба	6
21.	ФП-08.018 – 02	Шайба	4
22.	ФП-08.021	Палец резьбовой длинный	6
23.		Болт М12 х 85 ГОСТ 7798-70	2
24.		Шплинт R-обpd5	2

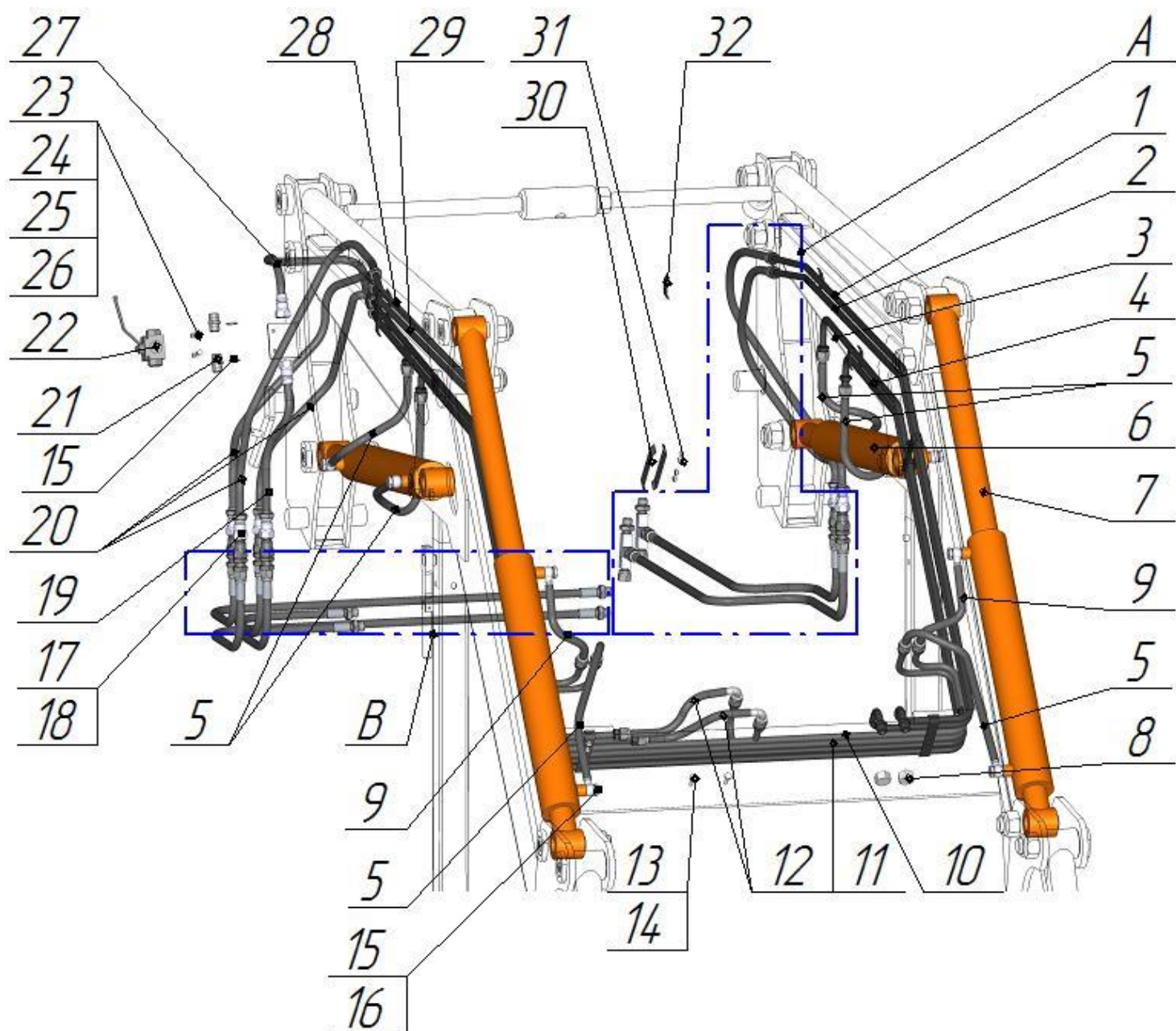


Рисунок 3. Элементы гидравлики

Таблица 3. Элементы гидравлики

Поз.	Заводской шифр	Наименование	Кол-во
1	ФП-08.22.100	Трубка рабочих органов	1
2	ФП-08.21.100	Трубка рабочих органов	1
3	ФП-08.17.100	Трубка подъема	1
4	ФП-08.18.100	Трубка подъема	1
5	ФП-08.011	РВД 10.330.586BSP 3/8" / Vanjo 3/8"	6
6		Гидроцилиндр НС 2136.00.00.00.000 SB 80/70x50-550-835 (МЕТЕКА) или Гидроцилиндр Ц20-70-50-550.02.02 (Гидрофорс)	2
7		Гидроцилиндр НС 2137.00.00.00.000 SB	2

		73/63x40-350-1120 (МЕТЕКА) или Гидроцилиндр Ц20-63-40-350.02.02-02 (Гидрофорс)	
8		Заглушка (мет) BSP(г) 1/2"	2
9	ФП-08.013 – 01	РВД 10.330.400 BSP 3/8" / Ванжо 3/8" 0/0	2
10	ФП-08.19.400	Трубка наклона	1
11	ФП-08.20.400	Трубка наклона	1
12	ФП-08.034	РВД10.330.300BSP3/8"(г90град)/BSP3/8"(г0град) 0/0	2
13		Шайба 8 ГОСТ 6402-70	2
14		Болт М8х25 ГОСТ 7798-70	2
15	Т12.0183	Шайба медная 3/8	16
16	Т12.0184	Винт 3/8" (БолтВанжоG3/8 d)	8
17	Т12.5926	Быстроразъемная муфта (Розетка БРСІSOА 1/2" – 1/2")	4
18	Т12.0183 – 01	Шайба (1/2")	14
19	ФП-08.026	РВД 10.330.500 BSP 1/2" (Г-Ш)	1
20	ФП-08.014	РВД 10.330.1147BSP 3/8" / BSP 1/2" (Ш)	5
21	Т12.0181	Переходник G1/2"-G1/2" (ш-ш) (Адаптер 7090-08-08)	2
22		Кран шаровойINTEVAV2RHDN13 1/2" с отверстиями под крепления	1
23		Болт М6 х 50 ГОСТ 7798-70	2
24		Гайка М6 ГОСТ 5915-70	2
25		Шайба 6 ГОСТ 6402-70	2
26		Шайба 6 ГОСТ11371-78	2
27	ФП-08.027	РВД 10.330.700 BSP 3/8" / BSP1/2"	1
28	ФП-08.20.300	Трубка наклона	1
29	ФП-08.19.300	Трубка наклона	1
30	ФП-08.006	Крепление трубок 6	8
31		Гайка М6 ГОСТ 5915-70	24
32	ФП-08.004	Крепление трубок 4	12
А		Подключение 3-ей линии гидравлики	
В		Подключение магистралей подъема и наклона	
б/п		Заглушка (мет) BSP(г) 3/8"	2

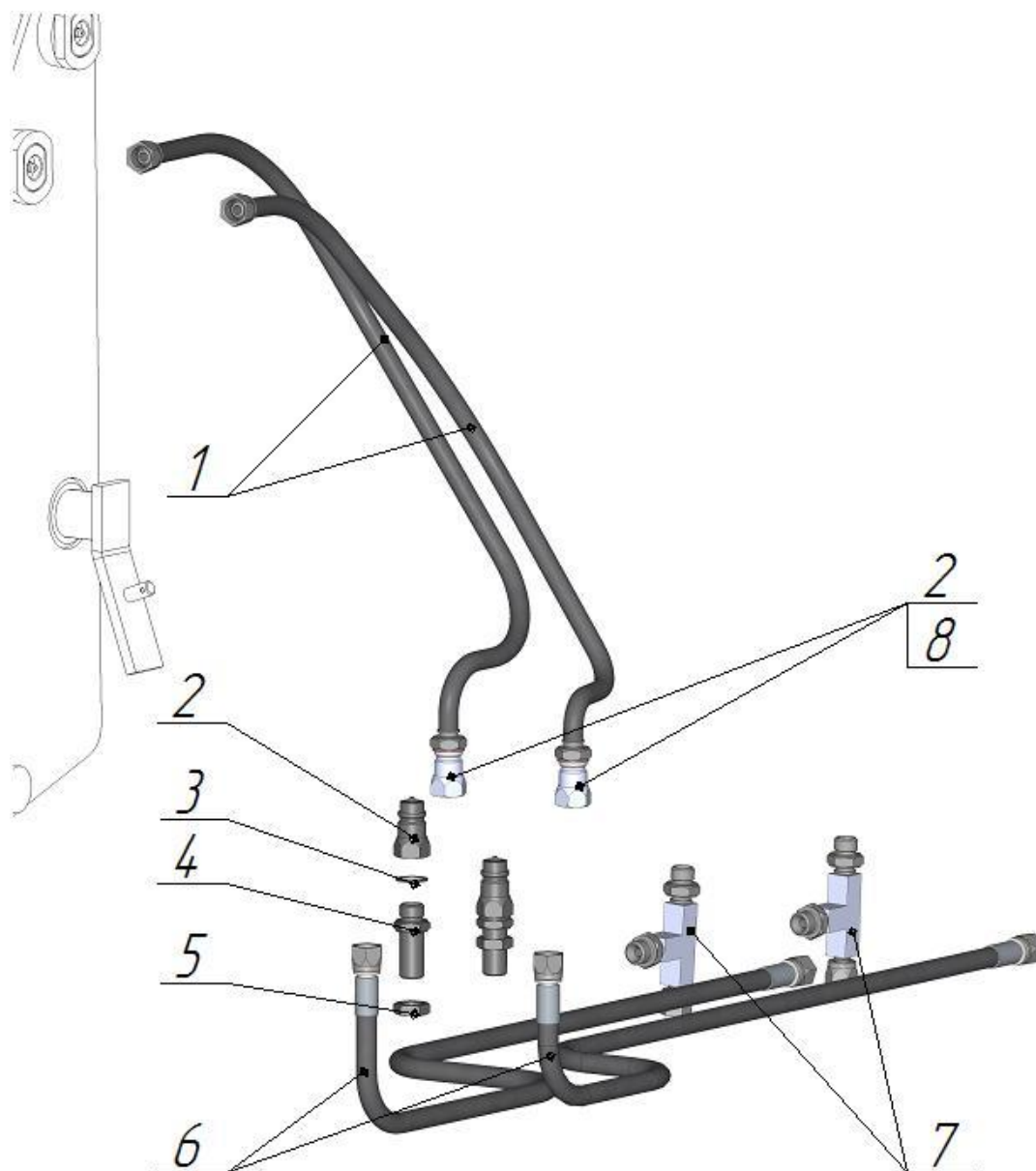


Рисунок 4. Подключение 3-ей линии гидравлики

Таблица 4. Подключение 3-ей линии гидравлики

№ п.п.	Заводской шифр	Наименование	Количество
1	ФП-08.014	РВД 10.330.1147BSP 3/8" / BSP 1/2" (Ш)	2
2		НиппельБРС ISO A 1/2"-1/2"	2
3	T12.0183-01	Шайба 1/2"	4
4	КФП-08.021	Переходник	2
5	КФП-08.021-01	Гайка	2
6	КФП 08.016	РВД 10.330.1600 BSP1/2-M20x1.5	2
7	МФП-08.03.000А	Тройник	2
8	T12.5926	Розетка БРС ISOA 1/2"-1/2"	2



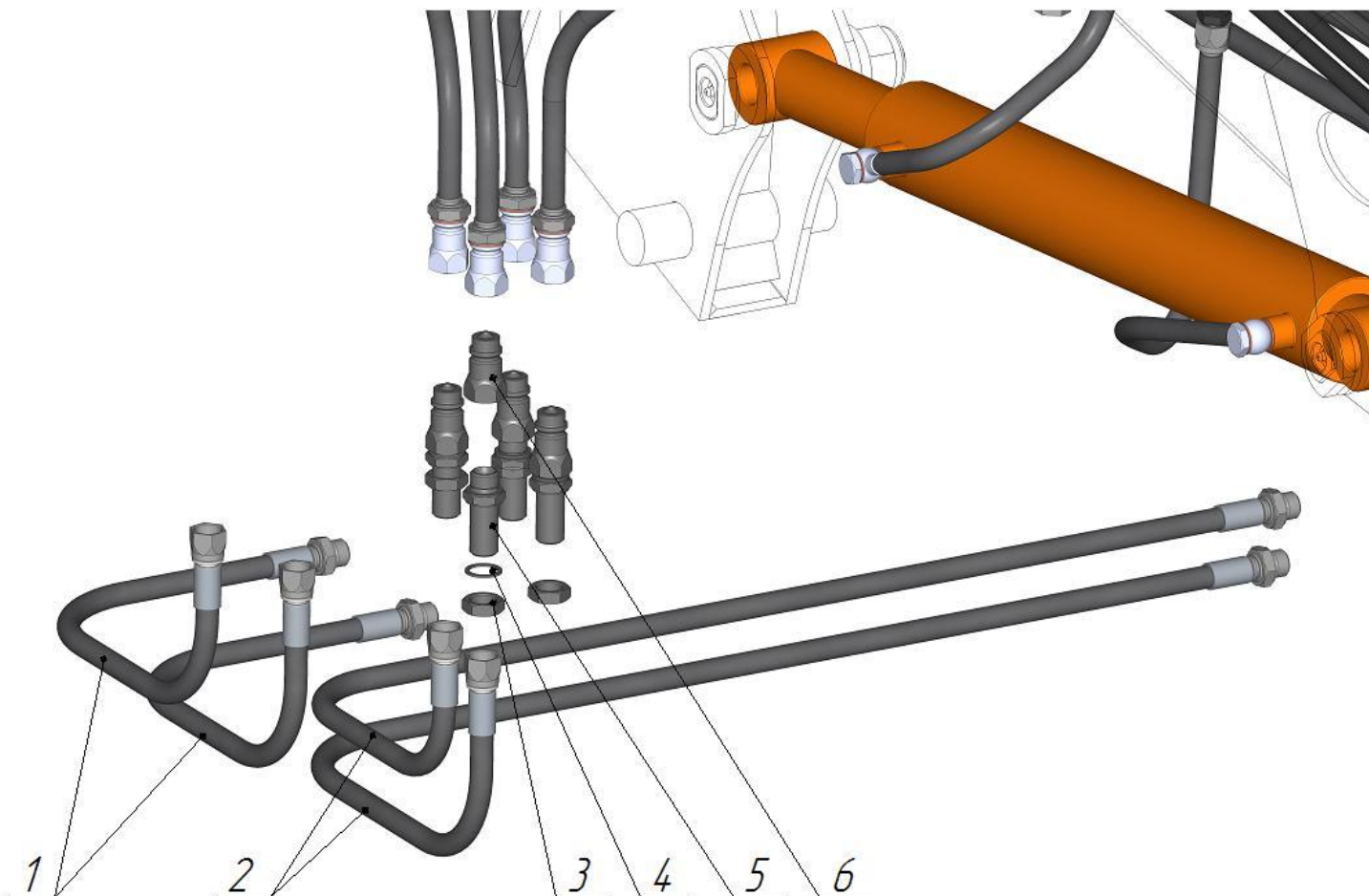


Рисунок 5. Подключение магистралей подъема и наклона

Таблица 5. Подключение магистралей подъема и наклона

№ п.п.	Код	Наименование	Количество
1.	ФП-08.015	РВД10.330.600 BSP1/2'' DKOS20x1.5 (ш) 0/0	2
2.	ФП-08.046	РВД10.330.1200 BSP1/2'' DKOS20x1.5 (ш) 0/0	2
3.	КФП-08.021-01	Гайка	4
4.	Т12.0183-01	Шайба 1/2"	4
5.	КФП-08.021	Переходник	4
6.		НиппельБРС ISO А 1/2"-1/2"	4

## Захват

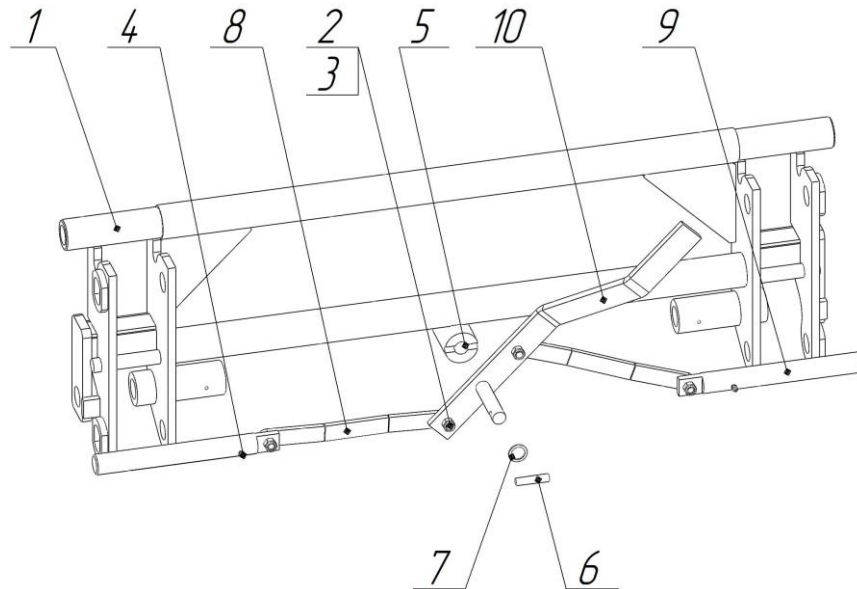


Рисунок 6. Захват

Таблица 6. Захват

Поз.	Заводской шифр	Наименование	Количество
1	ФП-08.02.000 А	Захват	1
2		Болт М10 х 30 ГОСТ 7798-70	4
3		Гайка М10 DIN 985 (с нейлоном)	4
4		Масленка 1.1 Ц6 ГОСТ 19853-74	2
5	ФП-08.02.014	Пружина фиксатора	1
6	ФП-08.02.012	Клинышек	1
7	ФП-08.02.015	Кольцо	1
8	ФП-08.02.013	Тяга фиксатора	2
9	ФП-08.02.011	Фиксатор	2
10	ФП-08.02.01	Рукоятка фиксатора	1

Домкрат (правый, левый)

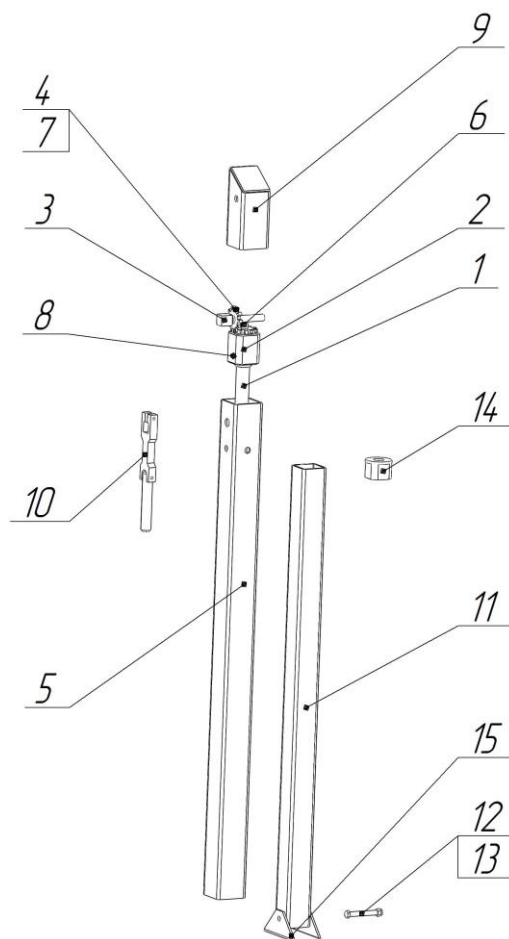


Рисунок 7. Домкрат (левый, правый)

Таблица 7. Домкрат

Поз.	Заводской шифр	Наименование	Количество
1	ФП-08.10.001	Винт несущий	1
2	ФП-08.10.002	Втулка несущая	1
3	ФП-08.10.003	Ось шестерни	1
4	ФП-08.10.004	Шестеренка	2
5	ФП-08.10.005	Стойка правая	1
6	ФП-08.10.005 – 01	Стойка левая	1
7		Гайка М12 ГОСТ 5915-70	1
8		Винт М4 х 14 ГОСТ 11738-84	1
9		Масленка 1.1 Ц6 ГОСТ 19853-74	2
10	ФП-08.10.02	Наклонная крыша	1
11	ФП-08.10.03	Ручка	1
12	ФП-08.10.01	Нога выдвижная	1
13		Болт М8 х 70 ГОСТ 7798-70	1
14		Гайка М8 DIN 985 (с нейлоном)	1
15	ФП-08.10.01.003	Гайка несущая	1
16	ФП-08.10.01.002	Подошва	1

## Ручка

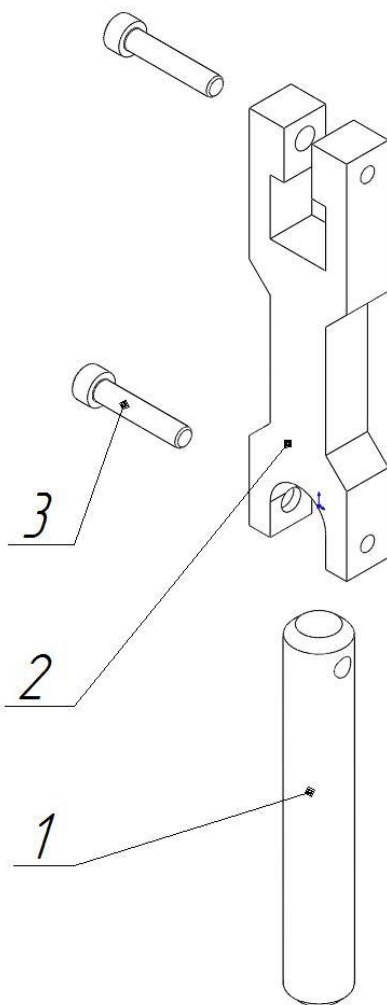


Рисунок 8. Ручка (ФП-08.10.3)

Таблица 8. Ручка (ФП-08.10.3) .

Поз.	Заводской шифр	Наименование	Количество
1.	ФП-08.10.03.002	Рукоятка	1
2.	ФП-08.10.03.001	Рычаг	1
3.		Винт М6х30 ГОСТ 11738-85	2

## Вставка размерная – талреп

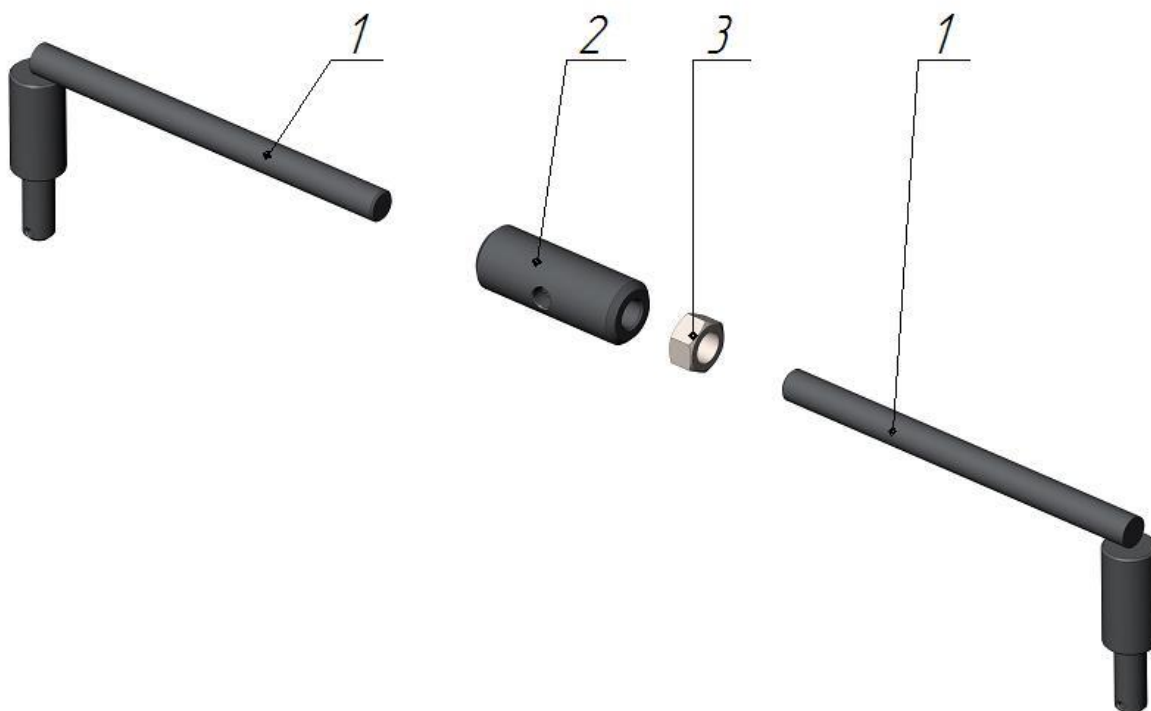


Рисунок 9. Вставка размерная – талреп (ФП-09.05.000)

Таблица.9 Вставка размерная - талреп

Поз.	Заводской шифр	Наименование	Количество
1	ФП-09.05.01.000	Распорка правая	2
2	ФП-08.05.001А	Втулка сгонная	1
3		Гайка М30 ГОСТ 5915-70	1

Алфавитный указатель

Заводской шифр	Наименование	Номер рис., поз.	Кол-во, шт.
	Болт М6 х 50 ГОСТ 7798-70	Рис.3 поз.23	2
	Болт М8х25 ГОСТ 7798-70	Рис.3 поз.14	2
	Болт М8 х 70 ГОСТ 7798-70	Рис.7 поз.13	1
	Болт М10 х 30 ГОСТ 7798-70	Рис.6 поз.2	4
	Болт М12 х 85 ГОСТ 7798-70	Рис.2 поз.24	2
T12.5926	Быстроразъемная муфта (Розетка БРС ISOA 1/2" – 1/2")	Рис.3 поз.17	6
T12.0184	Винт 3/8" (Болт VanjoG3/8 d)	Рис.3 поз.16	8
ФП-08.10.001	Винт несущий	Рис.7 поз.1	1
	Винт М4 х 14 ГОСТ 11738-84	Рис.7 поз.8	1
	Винт М6х30 ГОСТ 11738-85	Рис.8 поз.3	2
ФП-09.05.000	Вставка размерная - талреп	Рис.2 поз.5	1
ФП-08.10.002	Втулка несущая	Рис.7 поз.2	1
ФП-08.05.001А	Втулка сгонная	Рис.9 поз.2	1
КФП-08.021-01	Гайка	Рис.4 поз.5 Рис.5 поз.3	6
ФП-08.10.01.003	Гайка несущая	Рис.7 поз.15	1
	Гайка М6 ГОСТ 5915-70	Рис.3 поз.24 Рис.3 поз.31	26
	Гайка М8 DIN 985 (с нейлоном)	Рис.7 поз.14	1
	Гайка М10 DIN 985 (с нейлоном)	Рис.6 поз.3	4
	Гайка М12 DIN 985 (с нейлоном)	Рис.2 поз.14	2
	Гайка М12 ГОСТ 5915-70	Рис.7 поз.7	1
	Гайка М30 DIN 985 (с нейлоном)	Рис.2 поз.12	18
	Гайка М30 ГОСТ 5915-70	Рис.9 поз.3	1
	Гидроцилиндр НС 2136.00.00.00.000 SB 80/70х50-550-835 (МЕТЕКА) или Гидроцилиндр Ц20-70-50-550.02.02 (Гидрофорс)	Рис.3 поз.6	2
	Гидроцилиндр НС 2137.00.00.00.000 SB 73/63х40-350-1120 (МЕТЕКА) или Гидроцилиндр Ц20-63-40-350.02.02-02 (Гидрофорс)	Рис.3 поз.7	2
	Заглушка (мет) BSP (Г) 1/2"	Рис.3 поз.8	2
ФП-08.02.000 А	Захват	Рис.6 поз.1	1
ФП-08.02.012	Клинышек	Рис.6 поз.6	1
ФП-08.02.015	Кольцо	Рис.6 поз.7	1
	Кран шаровой INTEVAV2RHDN13 1/2" с отверстиями под крепления	Рис.3 поз.22	1
ФП-08.004	Крепление трубок 4	Рис.3 поз.32	12
ФП-08.006	Крепление трубок 6	Рис.3 поз.30	8
	Масленка 1.1 Ц6 ГОСТ 19853-74	Рис.2 поз.11 Рис.6 поз.4 Рис.7 поз.9	28
ФП-08.10.02	Наклонная крыша	Рис.7 поз.10	1
	НиппельБРС ISO A 1/2"-1/2"	Рис.4 поз.2 Рис.5 поз.6	6
ФП-08.10.01	Нога выдвижная	Рис.7 поз.12	1
ФП-08.10.003	Ось шестерни	Рис.7 поз.3	1

ФП-08.04	Палец несущий	Рис.2 поз.4	2
ФП-08.001	Палец резьбовой	Рис.2 поз.15	12
ФП-08.021	Палец резьбовой длинный	Рис.2 поз.23	6
ФП-08.002	Палец под шплинт длинный	Рис.2 поз.16	4
ФП-08.003	Палец под шплинт укороченный	Рис.2 поз.17	2
T12.0181	Переходник G1/2''-G1/2'' (ш-ш) (Адаптер 7090-08-08)	Рис.3 поз.21	2
КФП-08.021	Переходник	Рис.4 поз.4 Рис.5 поз.5	6
ФП-08.10.01.002	Подошва	Рис.7 поз.16	1
ФП-08.02.014	Пружина фиксатора	Рис.6 поз.5	1
ФП-08.01.00.000 А	Рама	Рис.2 поз.1	1
ФП-09.05.01.000	Распорка правая	Рис.9 поз.1	2
ФП-08.034	РВД10.330.300BSP3/8''(г90град)/BSP3/8''(г0град) 0/0	Рис.3 поз.12	2
ФП-08.013 – 01	РВД 10.330.400 BSP 3/8'' / Vanjo 3/8'' 0/0	Рис.3 поз.9	2
ФП-08.026	РВД 10.330.500 BSP 1/2'' (Г-Ш)	Рис.3 поз.19	1
ФП-08.011	РВД 10.330.586 BSP 3/8'' / Vanjo 3/8''	Рис.3 поз.5	6
ФП-08.015	РВД10.330.600 BSP1/2'' DKOS20x1.5 (ш) 0/0	Рис.5 поз.1	2
ФП-08.027	РВД 10.330.700 BSP 3/8'' / BSP1/2''	Рис.3 поз.27	1
ФП-08.014	РВД 10.330.1147 BSP 3/8'' / BSP 1/2'' (Ш)	Рис.3 поз.20 Рис.4 поз.1	7
ФП-08.046	РВД10.330.1200 BSP1/2'' DKOS20x1.5 (ш) 0/0	Рис.5 поз.2	2
КФП 08.016	РВД 10.330.1600 BSP1/2-M20x1.5	Рис.4 поз.6	2
ФП-08.10.03.002	Рукоятка	Рис.8 поз.1	1
ФП-08.02.01	Рукоятка фиксатора	Рис.6 поз.10	1
ФП-08.10.03	Ручка	Рис.7 поз.11	1
ФП-08.10.03.001	Рычаг	Рис.8 поз.2	1
ФП-08.09.000 А	Рычаг треугольный	Рис.2 поз.8	2
ФП-08.13.000 А	Рычаг длинный с накладками (правый)	Рис.2 поз.9	1
ФП-08.13.000 А – 01	Рычаг длинный с накладками (левый)	Рис.2 поз.10	1
ФП-08.09.001 А	Рычаг треугольный	Рис.2 поз.18	2
ФП-08.13.001 А	Рычаг длинный	Рис.2 поз.19	2
ФП-08.10.005	Стойка правая	Рис.7 поз.5	1
ФП-08.10.005 – 01	Стойка левая	Рис.7 поз.6	1
ФП-08.03.000 А	Стойка несущая (правая)	Рис.2 поз.2	1
ФП-08.03.000 А - 01	Стойка несущая (левая)	Рис.2 поз.3	1
ФП-08.22.100	Трубка рабочих органов	Рис.3 поз.1	1
ФП-08.21.100	Трубка рабочих органов	Рис.3 поз.2	1
ФП-08.17.100	Трубка подъема	Рис.3 поз.3	1
ФП-08.18.100	Трубка подъема	Рис.3 поз.4	1
ФП-08.19.400	Трубка наклона	Рис.3 поз.10	1
ФП-08.20.400	Трубка наклона	Рис.3 поз.11	1
ФП-08.20.300	Трубка наклона	Рис.3 поз.28	1
ФП-08.19.300	Трубка наклона	Рис.3 поз.29	1
ФП-08.06	Тяга длинная	Рис.2 поз.6	2
ФП-08.07	Тяга короткая	Рис.2 поз.7	2
ФП-08.02.013	Тяга фиксатора	Рис.6 поз.8	2
ФП-08.02.011	Фиксатор	Рис.6 поз.9	2
ФП-08.018	Шайба	Рис.2 поз.20	4
ФП-08.018 – 01	Шайба	Рис.2 поз.21	6
ФП-08.018 – 02	Шайба	Рис.2 поз.22	4
	Шайба 6 ГОСТ 6402-70	Рис.3 поз.25	2

	Шайба 6 ГОСТ11371-78	Рис.3 поз.26	2
	Шайба 8 ГОСТ 6402-70	Рис.3 поз.13	2
T12.0183	Шайба медная 3/8	Рис.3 поз.15	16
T12.0183 – 01	Шайба (1/2")	Рис.3 поз.18	14
T12.0183-01	Шайба 1/2"	Рис.4 поз.3	2
T12.0183-01	Шайба 1/2"	Рис.5 поз.4	4
ФП-08.10.004	Шестеренка	Рис.7 поз.4	2
	Шплинт R-обрд5	Рис.2 поз.25	2